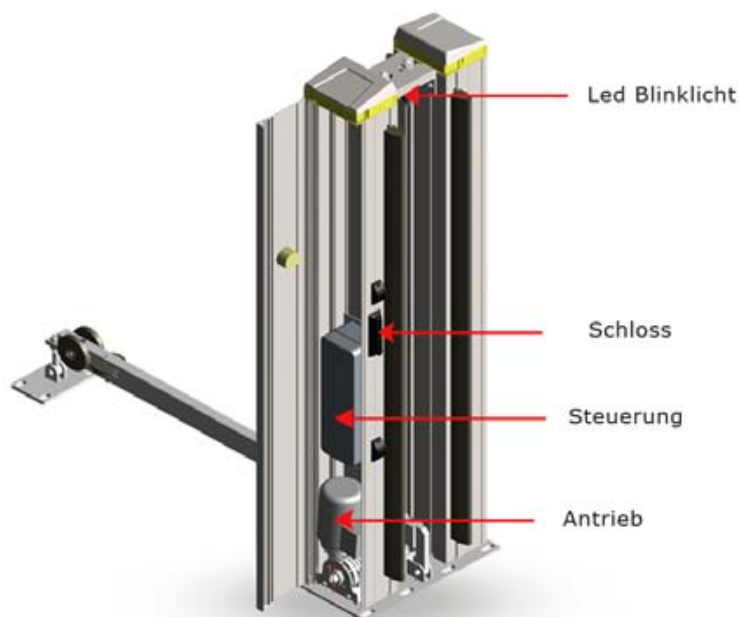




## Technische Daten drive system INLINE 160 (ehemals Inline 12)

Abmessung Grundplatte Einzelsäule	400 x 330 mm
Abmessung Grundplatte Doppelsäule	563 x 330 mm
Abmessung Aluminiumsäule	220 x 172 mm
max. Torgewicht	1300 kg
Steuerung	DKS 400 V
Temperaturbereich	-20°/+60°C
Speisung	400 V
Steuerspannung	24 V
Einschaltdauer	100%
Endschalter	Induktiv
Drehmoment ca.	80 Nm
Geschwindigkeit ca.	10 m / min



### Holler-Tore GmbH

📍 Dorfstrasse 31, 8430 Leitring

☎ Tel. +43 3452 86031 - 0

📠 Fax +43 3452 75831

✉ mail@holler-tore.at  
🌐 www.holler-tore.at



www.b-alu.at



www.colibri-tore.at